

Collection
CITY



BROADWAY



HOUSTON



OLIVER



SPRING



SULLIVAN

x2

CHROME & VERRE TRANSPARENT
 Chrome & transparent Glass - Chrom & Glas



NICKEL BROSSÉ & VERRE TRANSPARENT
 Brushed Nickel & transparent Glass - Nickel matt & Glas



NOIR MAT & VERRE TRANSPARENT
 Matt black & transparent Glass - Schwarz matt & Glas



La partie en verre de l'embout Spring étant réalisée manuellement et de façon artisanale, de légères différences d'aspect peuvent apparaître d'un modèle à l'autre.
 The glass part of the Spring finial being made manually, some slight visual differences may appear from one finial to the other one.
 Das Glassteil des Endstückes Spring wird handwerklich gemacht, so dass leichte Aussehensunterschiede zwischen Endstücke erscheinen können.

Taille réelle - Actual size - Originalgröße

CHROME & RÉSINE TRANSPARENTE

Chrome & transparent Resin - Chrom & Kunstharz durchsichtig



64161-9050

100mm - 3 7/8"

CHROME & RÉSINE BLANCHE

Chrome & white Resin - Chrom & Kunstharz weiss



64161-9001

CHROME & RÉSINE NOIRE

Chrome & black Resin - Chrom & Kunstharz schwarz



64161-9981

x2

CHROME

Chrome - Chrom



6 4 1 6 2 - 2 2

100mm - 3 7/8"

NICKEL BROSSÉ

Brushed Nickel - Nickel matt



6 4 1 6 2 - 3 2

NOIR MAT

Matt black - Schwarz matt



6 4 1 6 2 - 3 9

x2

CHROME MARTELÉ

Hammered Chrome - gehämmertes Chrom



NICKEL BROSSÉ MARTELÉ

Hammered brushed Nickel - gehämmertes Nickel matt



NOIR MAT MARTELÉ

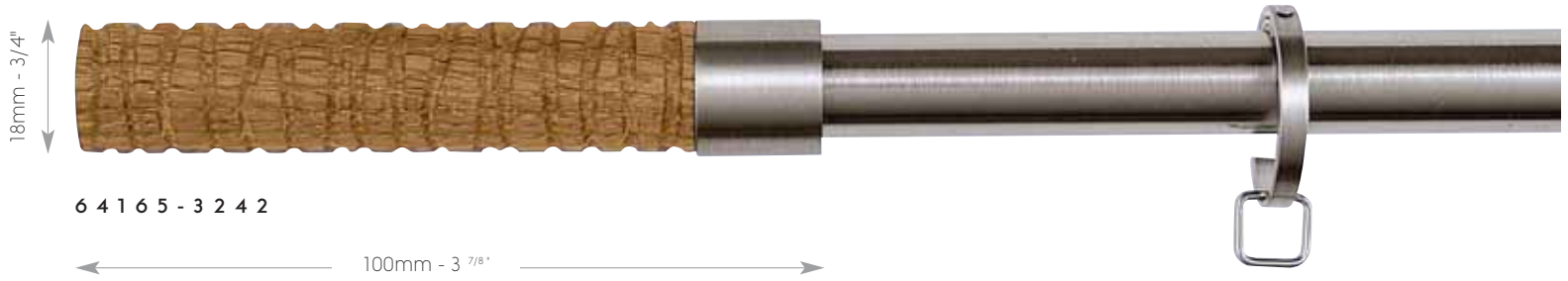
Hammered matt black - gehämmertes Schwarz matt



x2

NICKEL BROSSÉ & CHÊNE NATUREL

Brushed Nickel & natural Oak - Nickel matt & Eichenholz



6 4 1 6 5 - 3 2 4 2

100mm - 3 7/8"

NOIR MAT & CHÊNE NATUREL

Matt black & natural Oak - Schwarz matt & Eichenholz



6 4 1 6 5 - 3 9 4 2

NICKEL BROSSÉ & BOIS FLOTTÉ NOIR

Brushed Nickel & dark drift Wood - Nickel matt & schwarzes Floßholz



6 4 1 6 5 - 3 2 4 1

NOIR MAT & BOIS FLOTTÉ NOIR

Matt black & dark drift Wood - Schwarz matt & schwarzes Floßholz



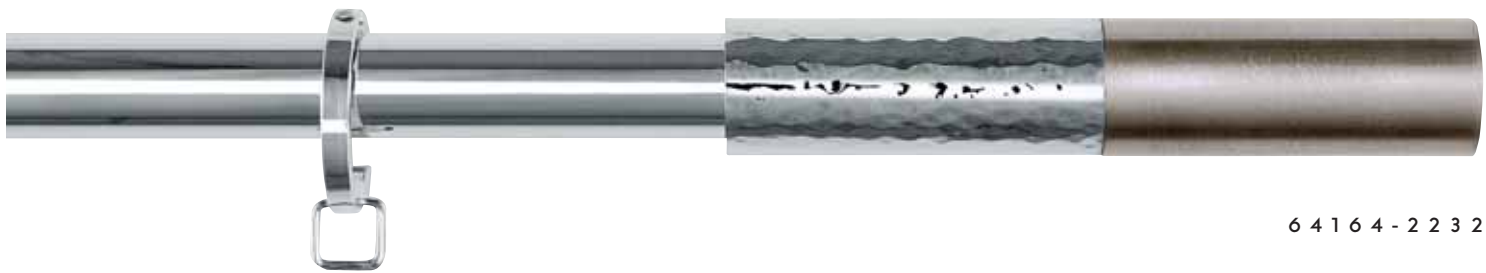
6 4 1 6 5 - 3 9 4 1

NICKEL BROSSÉ & CHÊNE NATUREL

Brushed Nickel & natural Oak - Nickel matt & echtes Eichenholz

**CHROME MARTELÉ & NICKEL BROSSÉ**

Hammered Chrome & brushed Nickel - gehämmertes Chrom & Nickel matt

**CHROME MARTELÉ & ACRYLIQUE**

Hammered Chrome & Acrylic - gehämmertes Chrom & Acryl

**NOIR MAT MARTELÉ & NICKEL BROSSÉ**

Hammered matt black & brushed Nickel - gehämmertes Schwarz matt & Nickel matt



BROADWAY

x2

CHROME & NICKEL NOIR

Chrome & black Nickel - Chrom & Nickel Schwarz

24mm - 15/16"



6 4 1 6 7 - 2 2 1 9

100mm - 3 7/8"

NICKEL BROSSÉ & NOIR MAT

Brushed Nickel & matt black - Nickel matt & Schwarz matt



6 4 1 6 7 - 3 2 3 9

CAPI

x2

CHROME

18mm - 3/4"



6 4 1 6 8 - 2 2

6mm - 2/8"

NICKEL BROSSÉ

Brushed Nickel - Nickel matt



6 4 1 6 8 - 3 2

NOIR MAT

Matt black - Schwarz matt



6 4 1 6 8 - 3 9

CHROME MARTELÉ & BOIS TEINTÉ ÉBÈNE

Hammered Chrome & ebony color Wood - gehämmertes Chrom & Ebenholz

x2



6 4 1 6 6 - 2 2 5 4

NICKEL BROSSÉ MARTELÉ & BOIS FLOTTÉ NOIR

Hammered brushed nickel & dark drift Wood - gehämmertes Nickel matt & schwarzes Floßholz

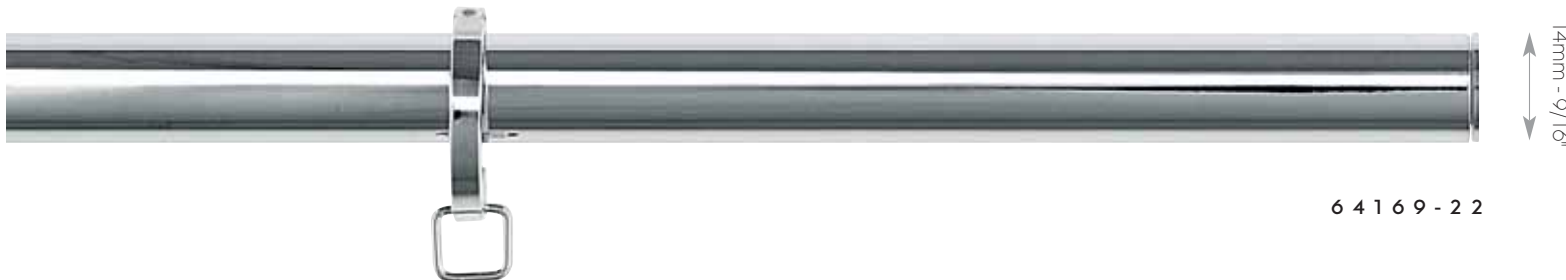


6 4 1 6 6 - 3 2 4 1

JONES

CHROME

x2



6 4 1 6 9 - 2 2

NICKEL BROSSÉ

Brushed Nickel - Nickel matt



6 4 1 6 9 - 3 2

NOIR MAT

Matt black - Schwarz matt

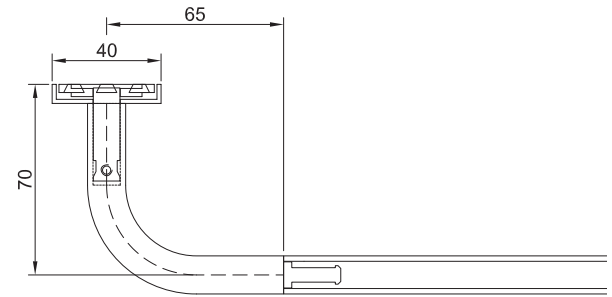
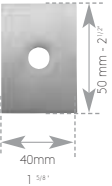


6 4 1 6 9 - 3 9

x2



Platine 4 points
4 points plate
4 Punktplatte

**CHROME**

Chrome - Chrom



6 4 1 8 7 - 2 2

NICKEL BROSSÉ

Brushed Nickel - Nickel matt



6 4 1 8 7 - 3 2

NOIR MAT

Matt black - Schwarz matt



6 4 1 8 7 - 3 9

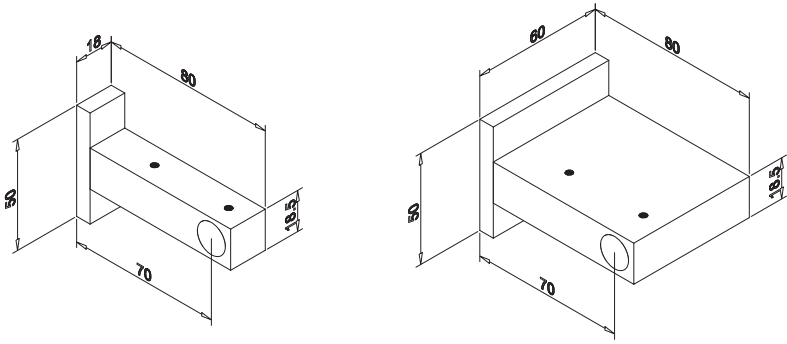
A partir d'une longueur de tube d'1.80m, il est recommandé d'ajouter un support intermédiaire réf. 64193, permettant le passage des anneaux ouverts si nécessaire.

From any length of 180cm or over, we recommend the use of a central bracket ref. 64193, allowing the open rings to pass over this bracket.

Bei Rohren egal oder länger als 180cm empfehlen wir Ihnen, den Zenterwandträger für offene Ringe Ref. 64193 einzusetzen.

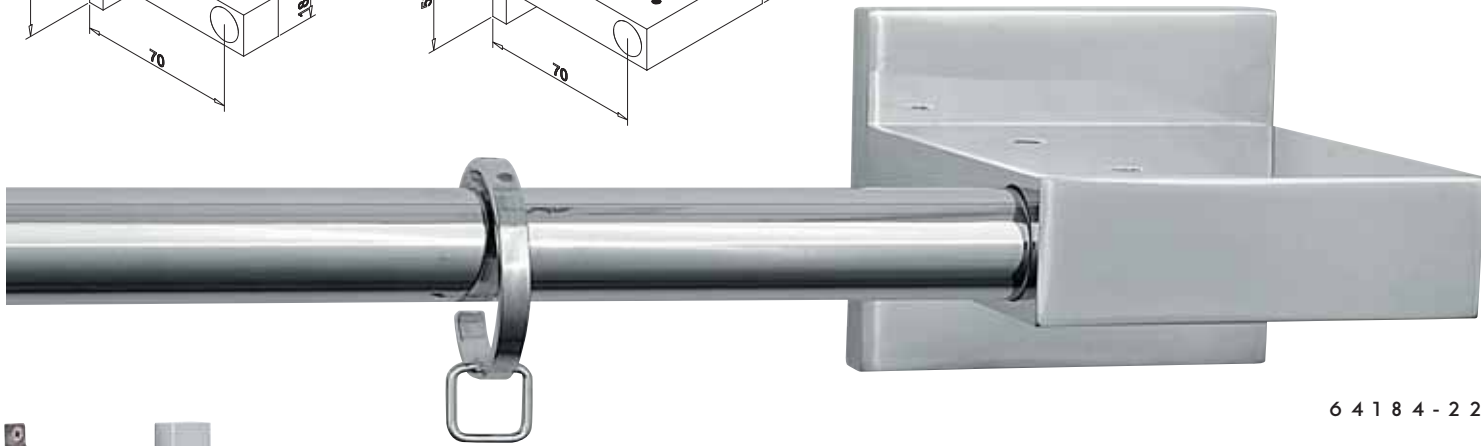
CONSOLE & CONSOLE INTERMEDIAIRE

Console & center Console - Konsole & Zenterkonsole



Platine 4 points
4 points plate
4 Punktplatte

CHROME
Chrome - Chrom



6 4 1 8 4 - 2 2



Platine 2 points
2 points plate
2 Punktplatte

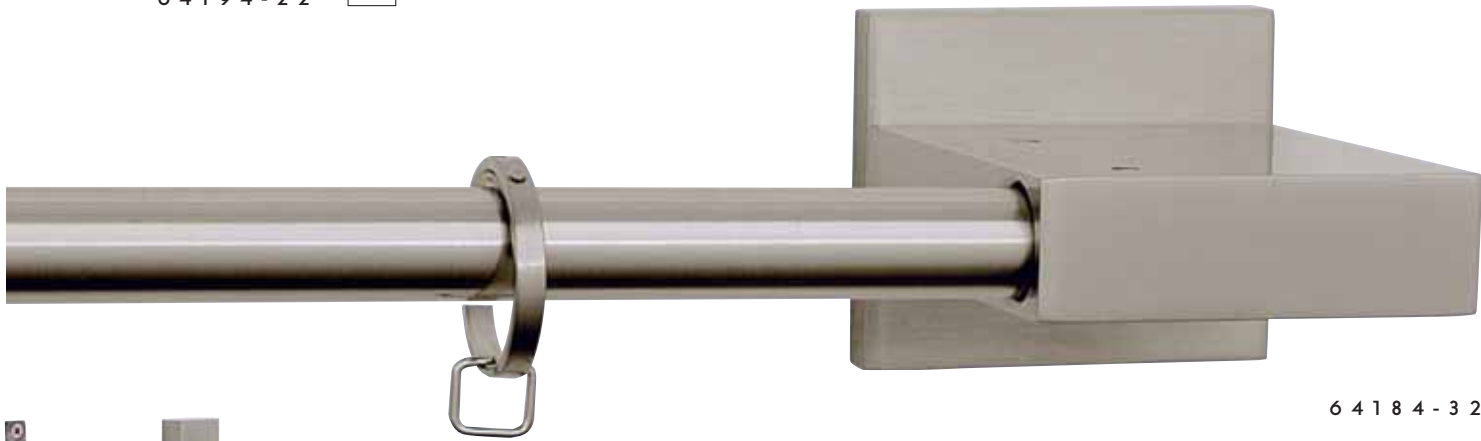
Console intermédiaire

Center Console
Zenterkonsole

6 4 1 9 4 - 2 2



NICKEL BROSSÉ
Brushed Nickel - Nickel matt



6 4 1 8 4 - 3 2



Platine 2 points
2 points plate
2 Punktplatte

Console intermédiaire

Center Console
Zenterkonsole

6 4 1 9 4 - 3 2



NOIR MAT
Matt black - Schwarz matt



6 4 1 8 4 - 3 9



Platine 2 points
2 points plate
2 Punktplatte

Console intermédiaire

Center Console
Zenterkonsole

6 4 1 9 4 - 3 9



A partir d'une longueur de tube d'1.80m, il est recommandé d'ajouter une console intermédiaire réf. 64194.
From any length of 180cm or over, we recommend the use of a central bracket ref. 64194.
Bei Rohren egal oder länger als 180cm empfehlen wir Ihnen, die Zenterkonsole Ref. 64194 einzusetzen.

SUPPORTS SIMPLES MUR 70 mm

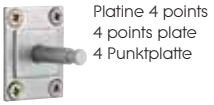
Single wall brackets 2^{3/4"} - Wandträger

x2

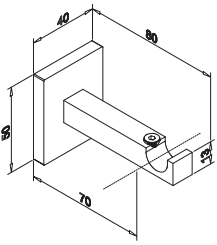
CHROME

NICKEL BROSSÉ
Brushed Nickel - Nickel matt

NOIR MAT
Matt black - Schwarz matt



Platine 4 points
4 points plate
4 Punktplatte



64183-22



64183-32



64183-39

SUPPORT INTERMEDIAIRE SIMPLE MUR 70mm pour anneaux ouverts

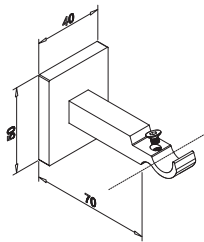
Wall center bracket for open rings 2^{3/4"} - Zenterwandträger für offene Ringe

x1

CHROME

NICKEL BROSSÉ
Brushed Nickel - Nickel matt

NOIR MAT
Matt black - Schwarz matt



64193-22



64193-32



64193-39

SUPPORTS DOUBLES MUR 140 mm

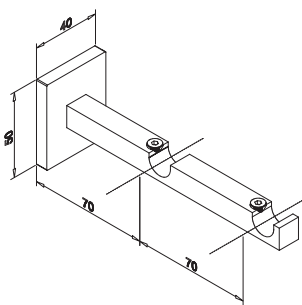
Double wall brackets 5^{1/2"} - Doppelwandträger

x2

CHROME

NICKEL BROSSÉ
Brushed Nickel - Nickel matt

NOIR MAT
Matt black - Schwarz matt



64186-22



64186-32



64186-39

L'utilisation d'une jambe de force Réf. 64189 est recommandée pour toute configuration double.
Please add Support leg Ref. 64189 for all double brackets. / Bei Doppelträger Trägerstütze Ref. 64189 einsetzen.

NAISSANCES MURALES

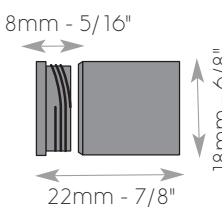
Wall to wall brackets - Wandlageträger

x2

CHROME

NICKEL BROSSÉ
Brushed Nickel - Nickel matt

NOIR MAT
Matt black - Schwarz matt



64188-22



64188-32



64188-39

SUPPORTS PLAFOND 60 mm

Ceiling bracket 2^{3/8"} - Deckenträger

x2

CHROME

NICKEL BROSSÉ
Brushed Nickel - Nickel matt

NOIR MAT
Matt black - Schwarz matt



64185-22



64185-32



64185-39

SUPPORT INTERMEDIAIRE PLAFOND 60mm pour anneaux ouverts

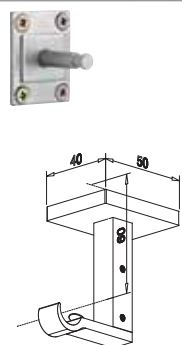
Ceiling center bracket 2^{3/8"} for open rings - Zenterdeckenträger für offene Ringe

x1

CHROME

NICKEL BROSSÉ
Brushed Nickel - Nickel matt

NOIR MAT
Matt black - Schwarz matt



64195-22



64195-32



64195-39

EXTENSIONS 50mm pour SUPPORTS MUR ou PLAFOND

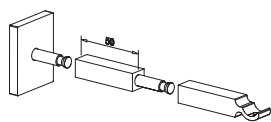
2" Extensions for wall and ceiling brackets - Decken- und Wandträgerverlängerung

x2

CHROME

NICKEL BROSSÉ
Brushed Nickel - Nickel matt

NOIR MAT
Matt black - Schwarz matt



64197-22



64197-32



64197-39

Il est recommandé de ne pas utiliser plus de 2 extensions par support (soit maximum 100mm d'extension au total).
It is recommended to use a maximum of 2 extensions per bracket (total extension of 4" max.)
Wir empfehlen Ihnen, maximal 2 Verlängerungen per Träger zu verwenden (somit eine maximale Verlängerung von 100mm).

JAMBES DE FORCE

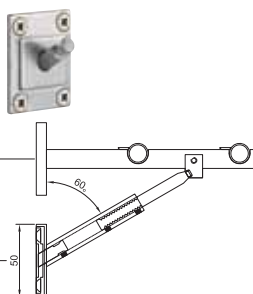
Support legs - Trägerstütze

x2

CHROME

NICKEL BROSSÉ
Brushed Nickel - Nickel matt

NOIR MAT
Matt black - Schwarz matt



64189-22



64189-32



64189-39

Conseil : soutenir chaque support double, ou support simple rallongé, avec la jambe de force réf. 64189
Advice: For each double bracket or single bracket with extension, please use a support leg ref. 64189.
Ratschläge: Alle Doppelträger oder Wandträger mit Verlängerung müssen mit einer Trägerstütze Ref. 64189 getragen werden.

TUBES ø 14 mm

Rods 9/16" - Rohre



L. 180 cm - 70" **6 4 1 8 0 - 2 2**
 L. 240 cm - 94" **6 4 2 4 0 - 2 2**

CHROME



NICKEL BROSSÉ

Brushed Nickel - Nickel matt

L. 180 cm - 70" **6 4 1 8 0 - 3 2**
 L. 240 cm - 94" **6 4 2 4 0 - 3 2**



NOIR MAT

Matt black - Schwarz matt

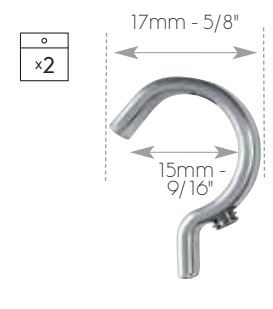
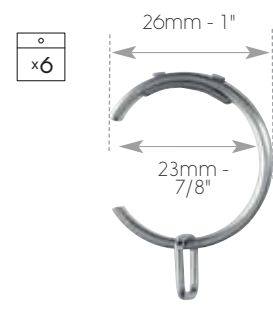
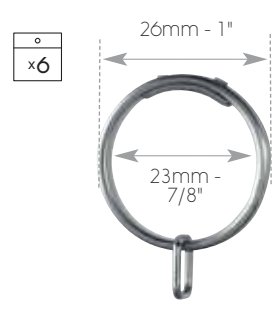
L. 180 cm - 70" **6 4 1 8 0 - 3 9**
 L. 240 cm - 94" **6 4 2 4 0 - 3 9**



Epaisseur des tubes : 2mm - Poles thickness : 1/16" - Rohre Dicke: 2mm
 Voir recommandations p.196 - See advices p.196 - Empfehlungen Seite p.196

ANNEAUX

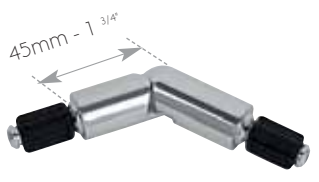
Rings - Ringe



	ANNEAUX FERMÉS Rings - Ringe	ANNEAUX OUVERTS Opened rings - Offene Ringe	ANNEAUX DE BLOCAGE Blocking rings - Stellringe
CHROME	6 4 1 9 0 - 2 2	6 4 1 9 1 - 2 2	6 4 1 9 2 - 2 2
NICKEL BROSSÉ Brushed Nickel - Nickel matt	6 4 1 9 0 - 3 2	6 4 1 9 1 - 3 2	6 4 1 9 2 - 3 2
NOIR MAT Matt black - Schwarz matt	6 4 1 9 0 - 3 9	6 4 1 9 1 - 3 9	6 4 1 9 2 - 3 9

ABOUTS D'ANGLE

Corner Connector - Corner Verbinder



CHROME
6 4 1 9 8 - 2 2



NICKEL BROSSÉ
Brushed Nickel - Nickel matt
6 4 1 9 8 - 3 2



NOIR MAT
Matt black - Schwarz matt
6 4 1 9 8 - 3 9

ABOUT DROIT

Connector - Verbinder



6 4 1 9 9
Longueur. 120 mm

Illustrations des abouts d'angle
 Corner connectors illustration
 Corner Verbinder Abbildung

Angle sortant
Corner outwards
Vorstehende Eckhalterung

Angle rentrant
Corner in-wards
Einspringende Eckhalterung

x2



Platine 4 points
4 points plate
4 Punktplatte

CHROME



68244-22



68245-22



NICKEL BROSSÉ

Brushed Nickel
Nickel matt



68244-32



68245-32



NOIR MAT

Matt black
Schwarz matt



68244-39



68245-39



Seuls les gonds de 120 mm sont recoupables en longueur (de 50 mm maximum).
Only 4^{3/4}" hooks can be cut shorter (of 2" maximum).
Nur Raffhalterhaken von 120 mm können abgeschnitten werden (maximal 50 mm).